

Редукторы цилиндрические двухступенчатые горизонтальные специальные крановые. Тип Ц2.

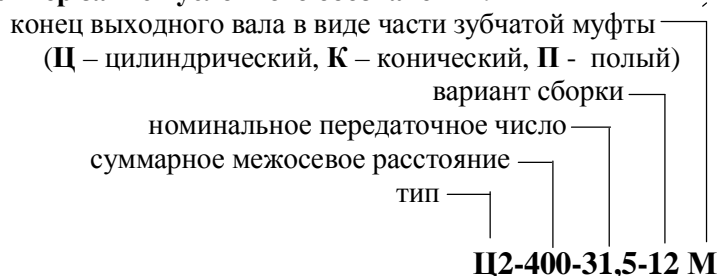
Назначение.

Редукторы цилиндрические двухступенчатые горизонтальные специальные крановые типа Ц-2 предназначены для использования в приводах механизмов подъема и передвижения грузоподъемных кранов.

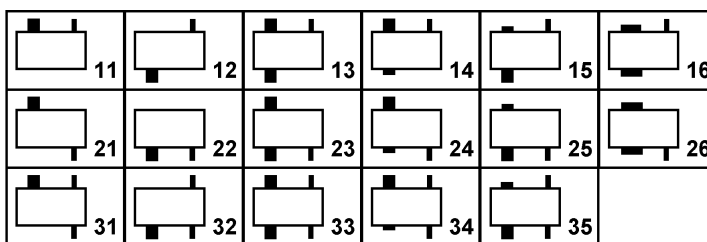
Условия применения:

- нагрузка постоянная и переменная одного направления и реверсивная;
- работа периодическими остановками (повторно-кратковременный режим), допускается длительная работа;
- вращение валов в любую сторону;
- частота вращения входного вала не должна превышать 1500 об/мин с ограничением окружной скорости зубчатых передач 12 м/с;
- атмосфера типов I и II по ГОСТ 15150-69 при запыленности воздуха не более 10 мг/м³;
- климатические исполнения: У, Т по ГОСТ 15150-69;
- категория размещения: 2, 3 по ГОСТ 15150-69.

Пример записи условного обозначения:



Варианты сборки:



Технические характеристики

Типоразмер Ц2		250	300	350	400	400П	500	650	750	1000
Частота вращения входного вала, об/мин		600; 750; 1000; 1500								
Межосевое расстояние суммарное, мм		250	300	350	400	500	650	750	1000	
Передаточные числа	Номинальные	8; 10; 12,5; 16; 20; 25; 31,5; 40; 50								
	Фактические	8,3; 9,8; 12,41; 16,3; 19,88; 24,9; 32,42; 41,34; 50,94								
Коэффициент полезного действия		0,96								
Масса, кг		86	138	210	315	290	500	1100	1650	3700

Тип	Номинальное передаточное число	Допускаемый крутящий момент на выходном валу, Нм																		
		для Н (ПВ=100%)				для ВТ (ПВ=60%)				для Т (ПВ=40%)			для С (ПВ=25%)			для Л (ПВ=16%)				
		При номинальной частоте вращения входного вала, об/мин																		
		600	750	1000	1500	600	750	1000	1500	600	1000	1500	600	1000	1500	600	750	1000	1500	
Ц2-250	8																			
	10	825	825				1000				1120			2500	1800	1600	3500	2800		
	12,5					1000		900			1045									
	16			750	750				900							2120				
	20	750	750							1500						3750	3750	3300		
	25							1000			1300			2720	2650			2500		
	31,5					1180	1045						1150							
	40	670	650	650	650			900	800							2300	4000	3870	3750	3400
50																				
Ц2-300	8																			
	10			1000	1000			1450	1450					4370	3500	3000	5000	5000	4000	3750
	12,5					1450	1450			2300	2060	2060								
	16	1180	1180					1250	1250					4620	3750	3200				4370
	20			1180	1180											5800	5800	5000		
	25									1400	2720	2500	2500			3400				5150
	31,5													4370	4370					
	40	950	950	950	950	1800	1650	1500		1180	2500	2300	2300			3200	6000	6000	5450	5450
50																				
Ц2-350	8																			
	10			1800	1800			2150	2120			2800		6000		5000	8000	8000	7100	7000
	12,5					2180	2150			3500		2430		5600						
	16	1750	1750					1900				3000		6800		5300	9000		7300	7300
	20								1900											
	25			1600	1600					4120		3000	6500		6000		9000		8250	
	31,5					2650	2500	2180			3300			6400		9500				8250
	40	1550	1550					1850	3700			2800	6700		5800				8500	
50																				
Ц2-400	8																			
	10			3300	3000	4120		4120		5300	3750	3750	8250	6300	5600	14000	11200	11200	10000	
	12,5							4120				3650								
	16		3350							6500	4750	4620			8250	7300	18000	1750	14000	
	20	3350				4370														14000
	25			3070	3070			4370						11500		6500			16500	
	31,5							4370	3750	6000		4250			9000	8000	18500	18500		
	40		3000			5000	4750					4620							17000	16000
50																				
Ц2-500	8																			
	10	6000	6000	6000	6000			7300	7300				18000	16000	13200	28000	26500			
	12,5									11200	9000	8250							24000	24000
	16														17500	17500		28000		
	20		5450	5450	5450	7300	7300													
	25							6500												
	31,5	5450											9750	9000	21200		31500			26000
	40								13200							20000	18000		31500	30000
50		5150	5150	5150				6150				10600	9500							28000

Ц2-400П	Номинальное передаточное число									
	8	10	12,5	16	20	25	31,5	40	50	
	Крутящий момент на выходном валу, кНм	5,7	6,3	6,3	8,3	8,3	8,3	8,6	10,8	9,2
Средний крановый режим работы	3,46	3,46	3,1	3,1	3,1	3,45	3,45	3,0	3,0	
Непрерывный режим работы										

Тип	Номинальное передаточное число	Допускаемый крутящий момент на выходном валу, кНм																		
		для Н (ПВ=100%)				для ВТ (ПВ=60%)				для Т (ПВ=40%)			для С (ПВ=25%)			для Л (ПВ=16%)				
		При номинальной частоте вращения входного вала, об/мин																		
		600	750	1000	1500	600	750	1000	1500	600	1000	1500	600	1000	1500	600	750	1000	1500	
Ц2-650	8				-															
	10	16	16	15,5		19	19	18		23,6	18		33,5	26,5		50	45	40	40	
	12,5			14,5							14,5			24,3						
	16	17	16	16	20	20	19	18,5	20	27,2	20	15	37,5	33,5	32,5	56	53	45	43,7	51,5
	20																			
	25																			
	31,5																			
	40	15	15	15	15	23	23,1				21,2	15	42,3	33,5	60	60	56			
50																				
Ц2-750	8				-															
	10	25,8	25	24,3		31,5		29		37,5	30		51,5	42,5		69	63	58	-	
	12,5	24,3	24,3	23	22,4	33,5	30	28	26,5	42,5	35,5	26,5	56	47,5	42,5	77,5	73	71	58	
	16																			
	20																			
	25																			
	31,5					34,5		10		27,2		42,5	27,2	63	56	47,5		67		
	40	21,2	21,2	21,2	20,6	36,5			25	45		25		60	53	87,5	82,5	80	71	
50																				
Ц2-1000	8			-																
	10	58	56			71		67		82,5	71		109	100		155	150	136	-	
	12,5	56	53	53	51,5	73	6,7	63	63	97,5	85	77,5	136	109	100	190	180	160	150	
	16																			
	20																			
	25																			
	31,5	58	56	54,5		87,5		80	65	63	109	85	140	128		200	195	185	160	
	40	51,5	50	50	47,5				70	58	122	100	85	150	136	120	200	200	190	170
50																				

Примечание.

Наибольший кратковременно допускаемый крутящий момент на выходном валу определяется по формуле:

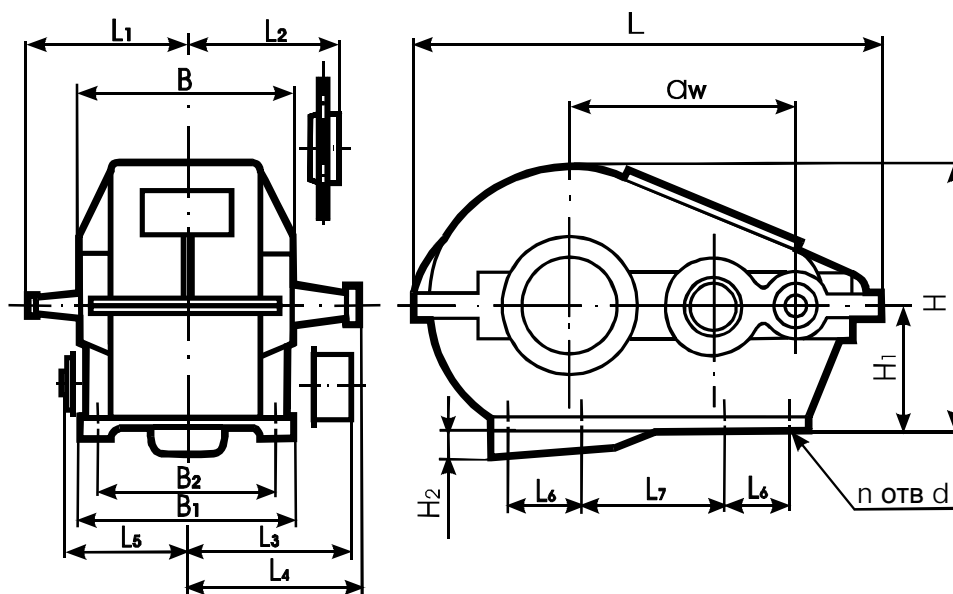
$$M_{\max} = m M_T, \text{ где}$$

M_T - допускаемый крутящий момент на выходном валу, Н м;

m - кратность пускового момента для различных режимов работы (для Л - 1,25, для С - 1,6, для Т - 2,0, для ВТ - 2,5, для Н - 3,2).

Тип	Допускаемая радиальная консольная нагрузка на выходном валу, Н				
	при Л (ПВ=16%)	при С (ПВ=25%)	при Т (ПВ=40%)	при ВТ (ПВ=60%)	при ПВ=100% (непрерывная)
Ц2-250	12500	12500	1250U	6300	6300
Ц2-300	20000	17000	14000	8000	8000
Ц2-350	32000	25000	18000	10000	10060
Ц2-400	32000	25000	20000	14000	10000
Ц2-500	50000	40000	25000	20000	14000
Ц2-650	63000	63000	45000	25000	20000
Ц2-750	100000	100000	63000	32000	32000
Ц2-1000	200000	200000	160000	80000	80000

Габаритные размеры.

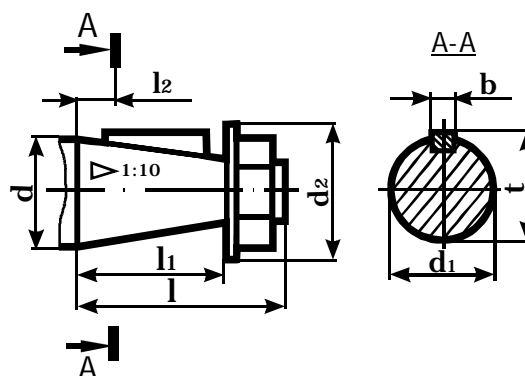


Тип	a_w	B, B_1	B_2	L	L_1	L_2	L_3	L_4	L_5	L_6	L_7	H	H_1	H_2	n	d	Масса (без масла), кг
Ц2-250	250	260	210	515	220	198	255	280	145	0	285	310	160	-	4	22	86,0
Ц2-300	300	300	250	620	255	227	280	300	165	0	350	362	190	-	4	26	138
Ц2-350	350	330	280	700	300	255	320	345	180	200	0	409	212	-	6	26	210
Ц2-400	400	380	320	805	325	280	350	375	205	250	0	505	265	-	6	33	315
Ц2-500	500	440	360	985	390	330	415	445	235	320	0	598	315	-	6	39	500
Ц2-650	650	560	470	1270	480	410	510	550	295	260	260	695	315	95	8	39	1100
Ц2-750	750	650	560	1455	570	480	595	645	340	300	300	783	355	100	8	46	1650
Ц2-1000	1000	860	760	1905	740	645	745	805	445	400	400	1018	450	155	8	52	3700

Примечание: редукторы Ц2-250, Ц2-300, Ц2-350, Ц2-400, Ц2-500 выступающего картера не имеют.

Размеры концов конических валов:

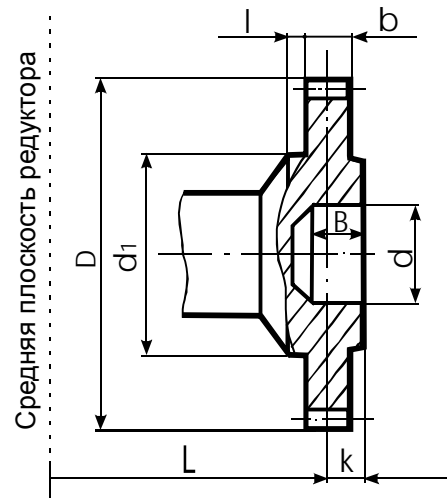
Тип	d	d_1	d_2	l	l_1	l_2	b	t
ВХОДНОГО								
Ц2-250	30	27,1	42	80	58	29,0	5	29,1
Ц2-300	35	32,1	42	80	58	29,0	6	34,6
Ц2-350	40	35,9	50	110	82	41,0	10	38,9
Ц2-400	50	45,9	70	110	82	41,0	12	48,9
Ц2-500	60	54,75	80	140	105	52,5	16	58,75
Ц2-650	70	64,75	90	140	105	52,5	18	68,75
Ц2-750	80	73,5	105	170	130	65,0	20	78
Ц2-1000	100	91,75	125	210	165	82,5	25	96,75
ВЫХОДНОГО								
Ц2-250	65	59,75	80	52,5	105	140	16	63,75
Ц2-300	75	69,75	90	52,5	105	140	18	73,75
Ц2-350	85	78,5	105	65	130	170	20	83
Ц2-400	95	88,5	115	65	130	170	22	93,5
Ц2-500	110	101,75	140	82,5	165	210	25	106,75
Ц2-650	140	130	180	100	200	250	32	137
Ц2-750	170	158	210	120	240	300	36	166
Ц2-1000	220	206	270	140	280	350	45	216



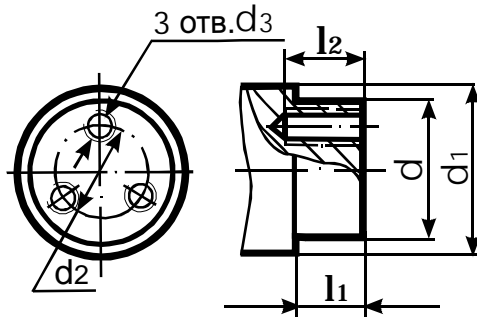
Размеры выходных валов:

- с концом в виде части зубчатой муфты

Тип	m	z	D	b	dF8	d1dll	L	B	k	L ₁
Ц2-250	3,5	40	147	20	72	95	180	38	18	60
Ц2-300	5	40	210	25	80	105	205	50	22	63
Ц2-350	6	40	252	30	110	140	230	60	25	43
Ц2-400	6	40	252	30	110	140	255	60	25	72
Ц2-500	8	40	336	40	150	215	295	65	35	20
Ц2-650	10	40	420	50	160	230	370	70	40	20
Ц2-750	12	40	504	60	200	290	430	90	50	45
Ц2-1000	16	40	672	80	320	445	580	130	65	55



- с концом для присоединения командоаппарата



Тип	d h8	d ₁	d ₂	d ₃	l ₁	l ₂
Ц2-250	25	70	40	M6	5	15
Ц2-300	60	80	40	M8	5	20
Ц2-350	75	90	55		5	20
Ц2-400	75	100	55		5	20
Ц2-500	75	120	55		5	20
Ц2-650	75	150	55		5	20
Ц2-750	75	180	55		5	20
Ц2 1000	75	240	55		5	20

- с цилиндрическим концом

Тип	d	d ₁	d ₂	l ₁	l ₂	b	t
Ц2-250	65 r6	32	M10	105	20	18	71
Ц2-300	75 r6	50	M12	105	22	20	82
Ц2-350	85 r6	50	M12	130	22	22	93
Ц2-400	95 r6	50	M12	130	22	25	104

Тип	d	d ₁	d ₂	l ₁	l ₂	b	t
Ц2-500	110 s6	80	M12	165	22	28	120
Ц2-650	140 s6	80	M12	200	22	36	152
Ц2-750	170 s6	105	M16	240	26	40	184
Ц2-1000	220 s6	140	M20	280	32	50	237

Примечание: при $a_w < 400$ $n=2$, при $a_w > 500$ $n=3$

