

Редукторы цилиндрические горизонтальные двухступенчатые. Тип Ц2У.

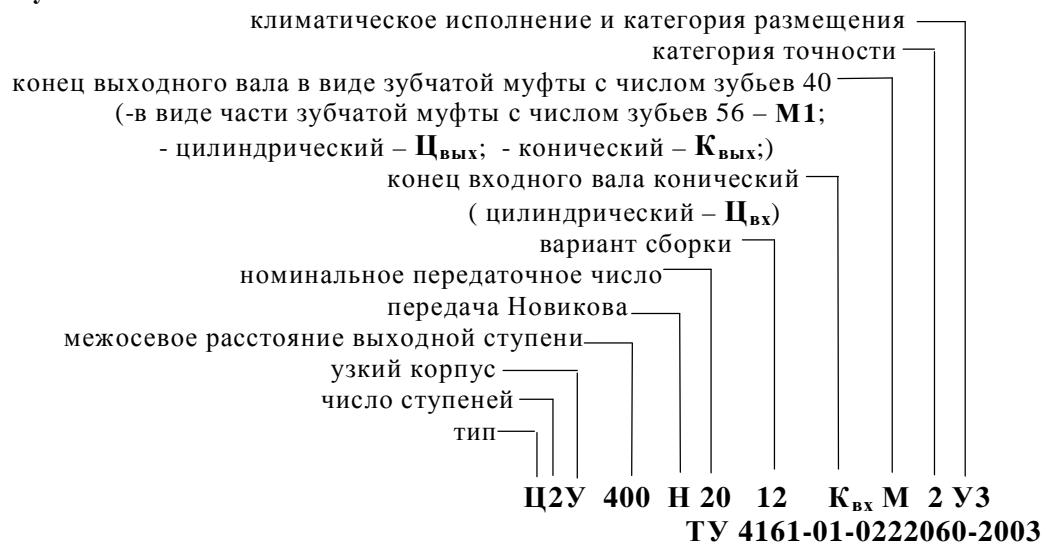
Назначение.

Редукторы цилиндрические горизонтальные двухступенчатые с передачами Новикова серии Ц2У являются приводами общего назначения и предназначены для увеличения крутящего момента и уменьшения частоты вращения различных машин и механизмов.

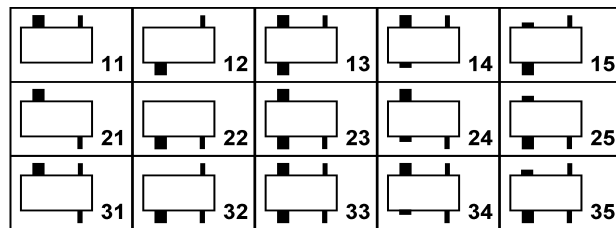
Условия применения:

- нагрузка постоянная и переменная в пределах номинального крутящего момента, одного направления и реверсивная;
- работа длительная (до 24 ч. в сутки) или с периодическими остановками;
- вращение валов в любую сторону без предпочтительности, частота вращения входного вала до 1500 об/мин;
- атмосфера типа I и II по ГОСТ 15150-69 при запыленности воздуха не более 10 мг/м³;
- климатические исполнения - У1, У2, У3, УХЛ4, Т1, Т2, Т3 и О4 по ГОСТ 15150 - 69.

Пример записи условного обозначения:



Варианты сборки*:



Технические характеристики

Тип		Ц2У-315Н	Ц2У-400Н	
Допускаемая радиальная консольная нагрузка, приложенная в середине посадочной части вала, кН	Выход.	одноконечный	22,4	31,5
		двухконечный	11,2	15,75
	Вход.	одноконечный	4,0	7,1
		двухконечный	2,0	3,55
масса		510	930	

*редукторы с концами валов в виде части зубчатой муфты изготавливаются по вариантам сборки 11, 12, 14, 15, 21, 22, 24, 25, 31, 32, 34, 35.

Частота вращения входного вала, об/мин	Режим работы	Номинальный крутящий момент при неререверсивном режиме работы, Нм								
		ЦУ-315Н								
Передаточное число	номин.	8	10	12,5	16	20	25	31,5	40	50
	фактич.	8,11	10,36	12,86	16,42	20,26	25,00	31,92	38,64	49,34
500	ПВ = 15%	10300	10700	10400	9900	10800	11200	9800	8700	10700
	ПВ = 25%	9200	9200	9200	9200	8600	8600	8600	8700	7900
	ПВ = 40%	9200	9200	9200	9200	8600	8600	8600	8600	7600
	ПВ=100%	8300	8400	8600	8300	8400	8400	8600	8200	7600
750	ПВ = 15%	9700	10100	10300	9900	10100	10500	9800	8700	10000
	ПВ = 25%	9200	9200	9200	9200	8600	8600	8600	8600	7600
	ПВ = 40%	9100	9200	9200	9100	8600	8600	8600	8600	7600
	ПВ=100%	8100	8200	8300	8200	8200	8300	8400	7900	7600
1000	ПВ = 15%	9200	9600	9900	9800	9600	10000	9800	8700	9600
	ПВ = 25%	9200	9200	9200	9200	8600	8600	8600	8600	7600
	ПВ = 40%	8900	9100	9100	8800	8600	8600	8600	8600	7600
	ПВ=100%	8000	8100	8200	8200	7900	8100	8300	7800	7600
1500	ПВ = 15%	9100	9200	9300	9600	9000	9300	9700	8600	8900
	ПВ = 25%	8900	9100	9200	9200	8600	8600	8600	8600	7600
	ПВ = 40%	8600	8800	8800	8500	8600	8600	8600	8400	7600
	ПВ=100%	8000	8000	8100	8100	7700	7800	7900	7600	7500
ЦУ-400Н										
Передаточное число	номин.	8	10	12,5	16	20	25	31,5	40	50
	фактич.	8,11	10,36	12,86	16,42	20,26	25,00	31,92	38,64	49,34
500	ПВ = 15%	19600	19800	19400	18400	20700	20900	18300	16200	20400
	ПВ = 25%	17700	17700	17700	17700	16400	16400	16400	16200	15000
	ПВ = 40%	17700	17700	17700	17700	16400	16400	16400	16200	14600
	ПВ=100%	16200	16600	16500	15900	16400	16400	16400	15700	14600
750	ПВ = 15%	18500	19300	19100	18200	19300	20000	18300	16200	19100
	ПВ = 25%	17700	17700	17700	17700	16400	16400	16400	16200	14600
	ПВ = 40%	17400	17700	17700	17400	16400	16400	16400	16200	14600
	ПВ=100%	16100	16300	16300	15700	16400	16400	16400	15100	14600
1000	ПВ = 15%	17500	18300	18700	18000	18400	19100	18200	16200	18200
	ПВ = 25%	17500	17700	17700	17700	16400	16400	16400	16200	14600
	ПВ = 40%	17000	17500	17400	16800	16400	16400	16400	16200	14600
	ПВ=100%	16100	16300	16100	15600	16400	16400	16100	15000	14600
1500	ПВ = 15%			17700	17500	17200	17800	17900	15900	17000
	ПВ = 25%			17500	17500	16400	16400	16400	15900	14600
	ПВ = 40%			16800	16300	16400	16400	16400	15900	14600
	ПВ=100%			16100	15500	15600	15900	15600	14600	14600

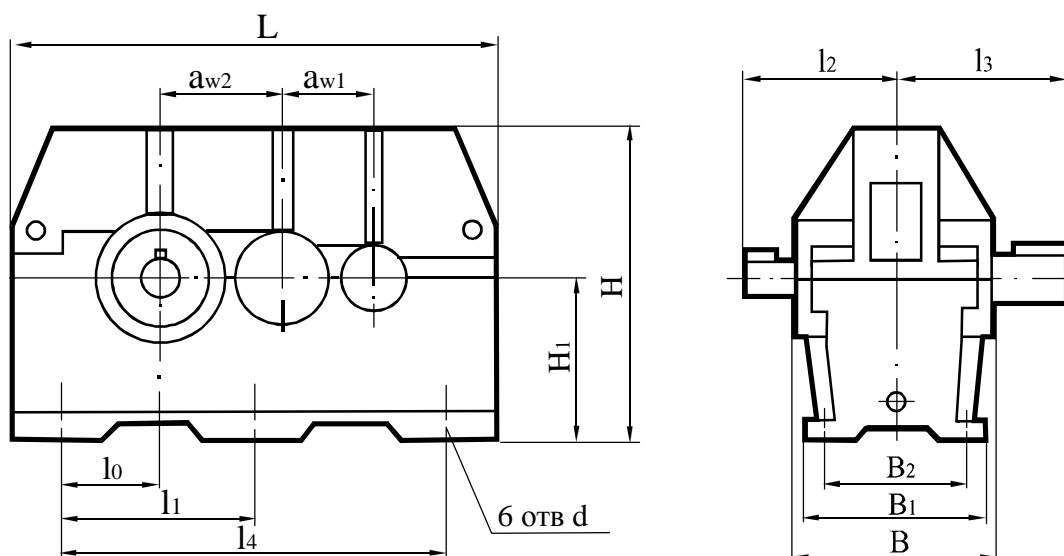
Примечание: Для режимов работы ПВ=25% ПВ=40% время непрерывной работы не должно превышать 30 мин. При времени непрерывной работы более 30 мин режим должен рассматриваться как непрерывный ПВ=100%.

Частота вращения входного вала, об/мин	Режим работы	Номинальный крутящий момент при реверсивном режиме работы, Нм								
		ЦУ-315Н								
Передаточное число	номин.	8	10	12,5	16	20	25	31,5	40	50
	фактич.	8,11	10,36	12,86	16,42	20,26	25,00	31,92	38,64	49,34
500	ПВ = 15%	8000	8300	8100	7600	8400	8700	7600	6700	8300
	ПВ = 25%	7100	7100	7100	7100	6600	6600	6600	6700	6100
	ПВ = 40%	7100	7100	7100	7100	6600	6600	6600	6600	5900
	ПВ=100%	7100	7100	7100	7100	6600	6600	6600	6600	5900
750	ПВ = 15%	7500	7800	8000	7600	7800	8100	7600	6700	7700
	ПВ = 25%	7100	7100	7100	7100	6600	6600	6600	6600	5900
	ПВ = 40%	7100	7100	7100	7100	6600	6600	6600	6600	5900
	ПВ=100%	7100	7100	7100	7100	6600	6600	6600	6600	5900
1000	ПВ = 15%	7100	7400	7700	7600	7500	7700	7600	6700	7400
	ПВ = 25%	7100	7100	7100	7100	6600	6600	6600	6600	5900
	ПВ = 40%	7100	7100	7100	7100	6600	6600	6600	6600	5900
	ПВ=100%	7100	7100	7100	7100	6600	6600	6600	6600	5900
1500	ПВ = 15%	7000	7100	7200	7400	7000	7200	7500	6700	6900
	ПВ = 25%	7000	7100	7100	7100	6600	6600	6600	6600	5900
	ПВ = 40%	7000	7100	7100	7100	6600	6600	6600	6600	5900
	ПВ=100%	7000	7100	7100	7100	6600	6600	6600	6600	5900
ЦУ-400Н										
Передаточное число	номин.	8	10	12,5	16	20	25	31,5	40	50
	фактич.	8,11	10,36	12,86	16,42	20,26	25,00	31,92	38,64	49,34
500	ПВ = 15%	15100	15300	15000	14200	16000	16200	14100	12500	15800
	ПВ = 25%	13700	13700	13700	13700	12700	12700	12700	12500	11600
	ПВ = 40%	13700	13700	13700	13700	12700	12700	12700	12500	11300
	ПВ=100%	13700	13700	13700	13700	12700	12700	12700	12500	11300
750	ПВ = 15%	14300	14900	14700	14100	14900	15500	14100	12500	14800
	ПВ = 25%	13600	13700	13700	13700	12700	12700	12700	12500	11300
	ПВ = 40%	13600	13700	13700	13700	12700	12700	12700	12500	11300
	ПВ=100%	13600	13700	13700	13700	12700	12700	12700	12500	11300
1000	ПВ = 15%	13500	14200	14500	13900	14200	14800	14100	12500	14100
	ПВ = 25%	13500	13600	13700	13700	12700	12700	12700	12500	11300
	ПВ = 40%	13500	13600	13700	13700	12700	12700	12700	12500	11300
	ПВ=100%	13500	13600	13700	13700	12700	12700	12700	12500	11300
1500	ПВ = 15%			13600	13500	13300	13800	13800	12300	13200
	ПВ = 25%			13500	13500	12700	12700	12700	12300	11300
	ПВ = 40%			13500	13500	12700	12700	12700	12300	11300
	ПВ=100%			13500	13500	12700	12700	12700	12300	11300

Примечание: Для режимов работы ПВ=25% ПВ=40% время непрерывной работы не должно превышать 30 мин. При времени непрерывной работы более 30 мин режим должен рассматриваться как непрерывный ПВ=100%.

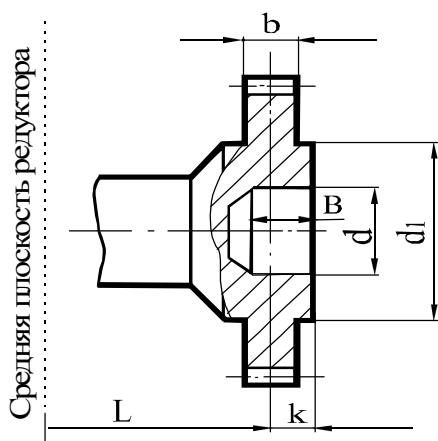
В корпус редукторов рекомендуется заливать следующие марки масел: ИРп-75 ТУ 38.101853-83; И-40А ГОСТ 20799-88; ТАП-15В ГОСТ 23652-79; ТАД-17 ГОСТ 23652-79; ЛСЗп ТУ38-1011267-72; ТС-10-ОТП ГОСТ 23652-79; ЛСЗп-6 ТУ38-1011267-72; ТСп-10 ГОСТ 23652-79.

Габаритные размеры.



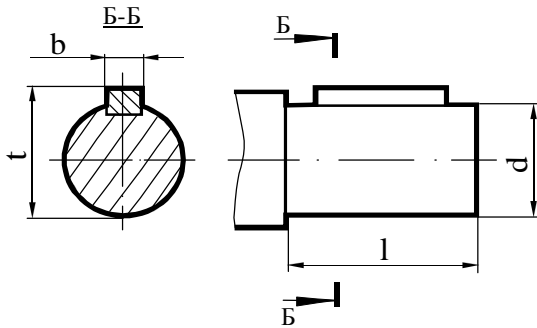
Тип	a _{w1}	a _{w2}	L	l ₀	l ₁	l ₂	l ₃	l ₄	B	B ₁	B ₂	H	H ₁	d
Ц2У-315Н	200	315	1040	215	370	300	420	740	395	340	260	685	335	28
Ц2У-400Н	250	400	1300	280	475	380	500	950	475	420	330	835	425	35

Размеры конца выходного вала в виде части зубчатой муфты



Тип	m	z	d	d ₁	B	k	L	b
Ц2У-315Н...М	6	40	110F8	130	60	25	250	30
Ц2У-400Н...М	8	40	150F8	180	65	35	300	40
	6	56	170F8	200	68	32	303	40

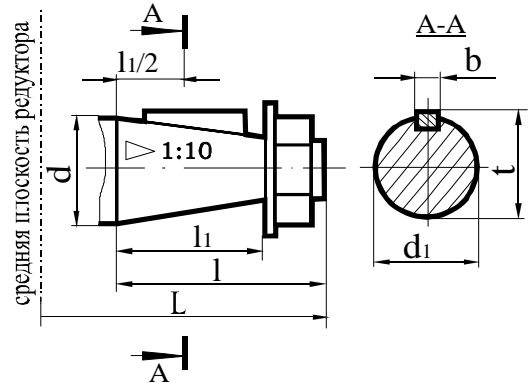
**Размеры концов входного и выходного вала:
- цилиндрического**



Тип	d	t	b	l
ВХОДНОГО ВАЛА				
Ц2У-315Н	50k6	53,5	14	110
Ц2У-400Н	60m6	64	18	140
ВЫХОДНОГО ВАЛА				
Ц2У-315Н	110m6	116	28	210
Ц2У-400Н	140m6	148	36	250

- конического

Тип	d	d ₁	l	l ₁	b	L	t
Входного вала							
Ц2У-315Н	50	45,9	110	82	12	300	48,9
Ц2У-400Н	60	54,75	140	105	16	380	58,75
Выходного вала							
Ц2У-315Н	110	101,75	210	165	25	420	106,75
Ц2У-400Н	140	130	250	200	32	500	137



Конец выходного вала для подключения приборов и автоматики

Тип	d ₁	d ₂	d ₃	d ₄	l
Ц2У-315Н	110 h10	75h8	55	M8	5
Ц2У-400Н	140 h10	75h9			

