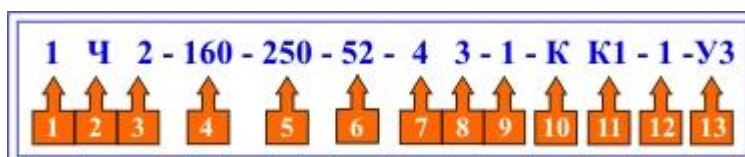


Условия применения

Редукторы червячные двухступенчатые универсальные предназначены для увеличения крутящего момента и уменьшения частоты вращения в качестве комплектующих в приводах машин и механизмов.

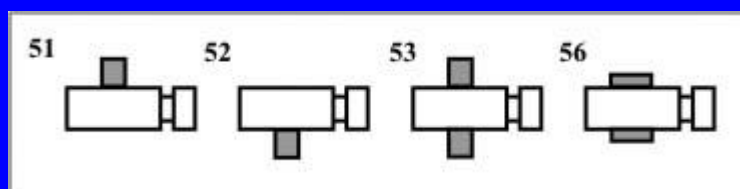
- нагрузка постоянная и переменная, одного направления и реверсивная;
- работа с периодическими остановками и длительная до 24 часов в сутки;
- вращение валов в любую сторону;
- частота вращения входного вала не более 1500 об/мин;
- внешняя среда не агрессивная, не взрывоопасная;
- атмосфера типов I и II по ГОСТ 15150-69 при запыленности воздуха не более 10 мг/м .

Пример записи условного обозначения при заказе

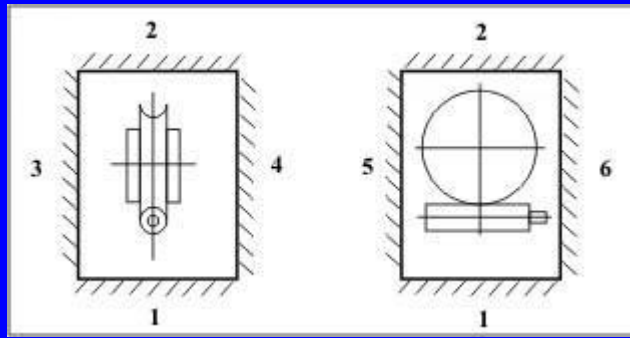


1. Порядковый номер разработки конструкции
2. Редуктор червячный
3. Двухступенчатый
4. Межосевое расстояние тихоходной ступени, мм
5. Передаточное отношение.
6. Вариант сборки тихоходной 2-ой ступени по ГОСТ 20373
7. Вариант крепления редуктора
8. Вариант расположения червячной пары тихоходной 2-ой ступени
9. Вариант расположения червячной пары быстроходной 1-ой ступени
10. Вариант исполнения конца быстроходного вала (где: К - конический с внутренней резьбой, К1 - конический с наружной резьбой по ГОСТ 12081, Ц - цилиндрический по ГОСТ 12080).
11. Вариант исполнения конца тихоходного вала (где: К - конический с внутренней резьбой, К1 - конический с наружной резьбой по ГОСТ 12081, Ц - цилиндрический по ГОСТ 12080)
12. Категория точности передачи редуктора
13. Климатическое исполнение и категория размещения редуктора по ГОСТ 15150-69

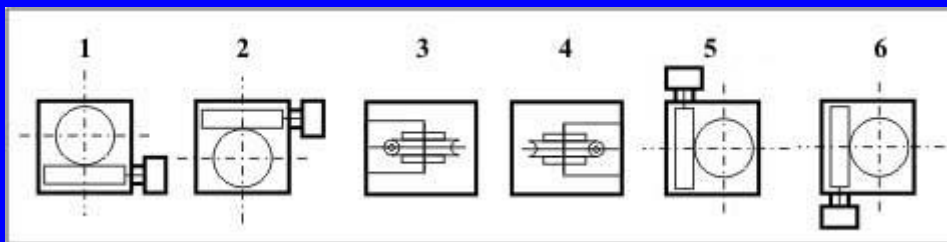
В - исполнение с вентилятором для редукторов 5Ч2-125/80, 1Ч2-160/80 (по спец. заказу)



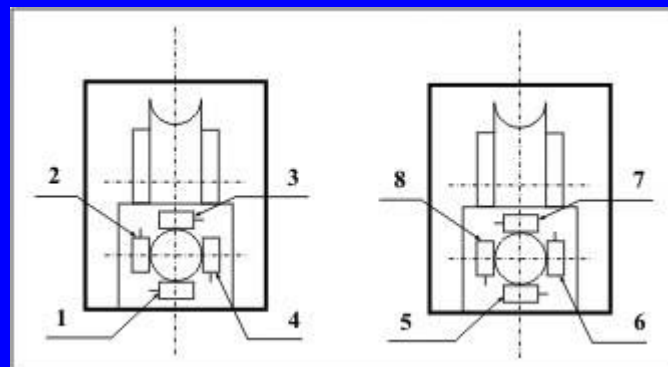
Варианты сборки (рассматривать при расположении червячной пары - червяк под колесом)



Вариант крепления



Вариант расположения червячной пары 2 ступени (тихоходной)



Вариант расположения червячной пары 1 ступени (быстроходной)